

PIMAG^{MD} WATERFALL^{MC} SYSTÈME D'EAU GRAVITATIONNEL

FICHE DE RÉFÉRENCE RAPIDE



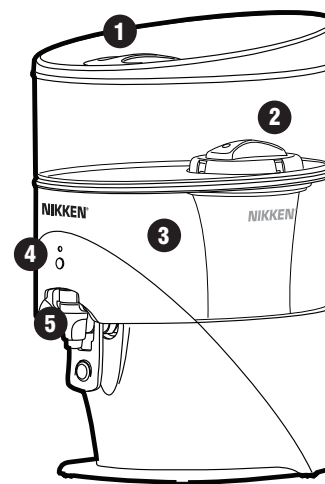
- Simple d'utilisation, technologie avancée
- Exclusivité Nikken – en attente de brevet pour conception et utilité
- Filtration certifiée pour réduire les contaminants
- Des minéraux aident à réguler l'équilibre acide/alcalin (pH) pour réduire l'acidité
- Un processus de médium exclusif diminue le potentiel de réduction d'oxydation
- Format compact et moderne
- Indicateur DEL de durée de vie du filtre



C

Fonctionnement du PiMag Waterfall

- 1 Réservoir de remplissage (supérieur)
- 2 Cartouche de filtre
- 3 Réservoir inférieure
- 4 Contrôle de filtre et affichage DEL
- 5 Champ magnétique



CARACTÉRISTIQUES ET AVANTAGES DU PIMAG WATERFALL :

- **Technologie de filtration avancée** Certifié pour réduction des contaminants dangereux, pour une meilleure eau, plus pure.
- **Technologie Pi** Ajoute des minéraux naturels, ajuste le pH pour un équilibre acide/alcalain afin d'aider à la protection contre l'oxydation.
- **Technologie magnétique** un champ magnétique circulaire agit pour réduire l'accumulation de sédiment.
- **Conception compacte** Peut-être positionné sur le comptoir ou pratiquement n'importe où.
- **Filtration par gravité**. Ne nécessite ni électricité ni travaux de plomberie.
- **Économique** une alternative pratique et rentable à l'eau embouteillée ou aux ioniseurs d'eau.
- **Respectueux de l'environnement** Fabriqué avec des matériaux recyclables sans lixiviation, réduit la consommation de bouteilles d'eau.

PIMAG^{MD} WATERFALL^{MC} SYSTÈME D'EAU GRAVITATIONNEL

FICHE DE RÉFÉRENCE RAPIDE

LES FAITS

- La technologie de filtration améliorée du PiMag Waterfall a été certifiée par l'Association de Qualité de l'eau des États-Unis pour satisfaire aux standards de performance pour réduction de certains contaminants. Le Waterfall utilise le principe naturel de la gravité et à une fraction du coût des autres produits de filtration.
- Un équilibre contrôlé du pH acide/alcalin est essentiel au maintien d'une bonne santé, mais le régime alimentaire moderne et les modes vie peuvent mener à un excès d'acidité. Le PiMag Waterfall est conçu pour produire de l'eau avec des minéraux ajoutés dans une fourchette de pH de 8,5 à 9,5.
- L'eau ionisée diminue le potentiel de réduction d'oxydation. Une haute valeur en PRO contribue à la décomposition oxydante indésirable. L'eau PiMag ionisée du Waterfall aide à contre-carrer l'effet oxydant de nombreux éléments d'un régime alimentaire moderne et de l'environnement. Cela peut en effet aider à réduire la destruction cellulaire.
- La technologie de l'eau PiMag est idéale pour de nombreuses utilisations, comme eau de consommation, de cuisson et presque toute autre application. Comme elle est beaucoup plus abordable que l'eau embouteillée commercialement, vous pouvez bénéficier d'une eau PiMag filtrée de haute qualité avec tout.
- L'eau PiMag est une excellente source pour ce dont votre corps a besoin. Elle aide à restaurer l'équilibre des fluides dont les plantes, animaux et les humains sont composés.
- Le PiMag Waterfall est plus pratique que de l'eau potable embouteillée. S'approvisionner avec de l'eau en bouteille est plus un inconvenient. Avec le PiMag Waterfall, vous ajoutez juste de l'eau et produisez de l'eau PiMag sur le champ.
- L'eau embouteillée commercialement n'est pas seulement dispendieuse, la qualité ou le niveau de contamination peut varier selon l'endroit ou la période de mise en bouteille. Le PiMag Waterfall fournit une qualité constante.
- Le PiMag Waterfall est respectueux de l'environnement de plusieurs façons. Il réduit le nombre de bouteilles d'eau jetables mises au rebut et qui deviennent des déchets dans les décharges. Cela réduit également la consommation de combustibles fossiles utilisés dans la fabrication de ces bouteilles. Les produits PiMag sont fabriqués avec des matériaux recyclables et biodégradables, y compris un polymère qui ne relâche pas de produits chimiques dans l'eau comme que certains plastiques le font.



C

CERTIFICATIONS DU FILTRE Standard NSF 42

Réduction de chlore, chloramine, goût et odeur

Standard NSF 53

Réduction du mercure et des COV

CARACTÉRISTIQUES DU PRODUIT

CODE D'ARTICLE	DESCRIPTION
1384	Système d'eau gravitationnel PiMag Waterfall
13845	Filtre de remplacement pour PiMag Waterfall
13846	Pierres minérales de remplacement pour PiMag Waterfall
DISPONIBILITÉ	
É.-U. : Oui CAN. : Oui	
TECHNOLOGIE NIKKEN PRÉSENTÉE	
PiMag Water Technology, gravity flow, multiple filtration	
POIDS	
3 kg/6,6 livres	
CAPACITÉ	
Réservoir de remplissage : 1,32 gallons/5 litres; réservoir d'approvisionnement : 1,45 gallons/5.5 litres (avec des pierres)	
MATÉRIAUX DANS LE PRODUIT	
Matériaux Pi, pierres minérales, polymère recyclable, anneau magnétique (1 200 gauss)	
MÉTHODE D'UTILISATION	
Remplir le réservoir de remplissage avec de l'eau. L'eau PiMag filtrée est recueillie dans le réservoir d'approvisionnement inférieur.	
REMPLACEMENT DES COMPOSANTS	
Cartouche de filtre : 90 jours ou 900 litres, au premier à échoir	
Pierres Minérales: Une fois par an	
INFORMATION DE GARANTIE	
Garantie limitée d'un an.	

CONSEIL PRATIQUE

Offrez un verre d'eau du système d'eau gravitationnel PiMag Waterfall. L'eau PiMag a un goût délicieux.

Comme le PiMag Waterfall ne requiert ni électricité ou tuyauterie, il peut être installé partout.

Some products on the market using similar filtration technology claim to be equivalent to the PiMag Waterfall. These do not perform at a comparable level and fail to meet accepted filtration test standards.

Les contaminants ou autres substances supprimés ou réduits par ce dispositif de traitement de l'eau ne sont pas nécessairement dans votre eau. N'utilisez pas avec de l'eau qui est microbiologiquement dangereux ou de qualité inconnue sans désinfection adéquate avant ou après l'utilisation de ce produit. Utilisation recommandée avec eau potable uniquement.

MISE EN GARDE : utilisation avec de l'eau froide seulement. Ce produit contient de l'argent utilisé pour inhiber la croissance de bactéries dans le filtre pour prolonger la vie du filtre. L'argent a une faible toxicité pour les humains, mais est très toxique pour les poissons et les autres formes de vie aquatique. Ce produit est conçu pour réduire les goûts répréhensibles, odeurs, couleurs, chlore esthétique, chloramines, COV et mercure de l'eau du robinet traitée municipalement.